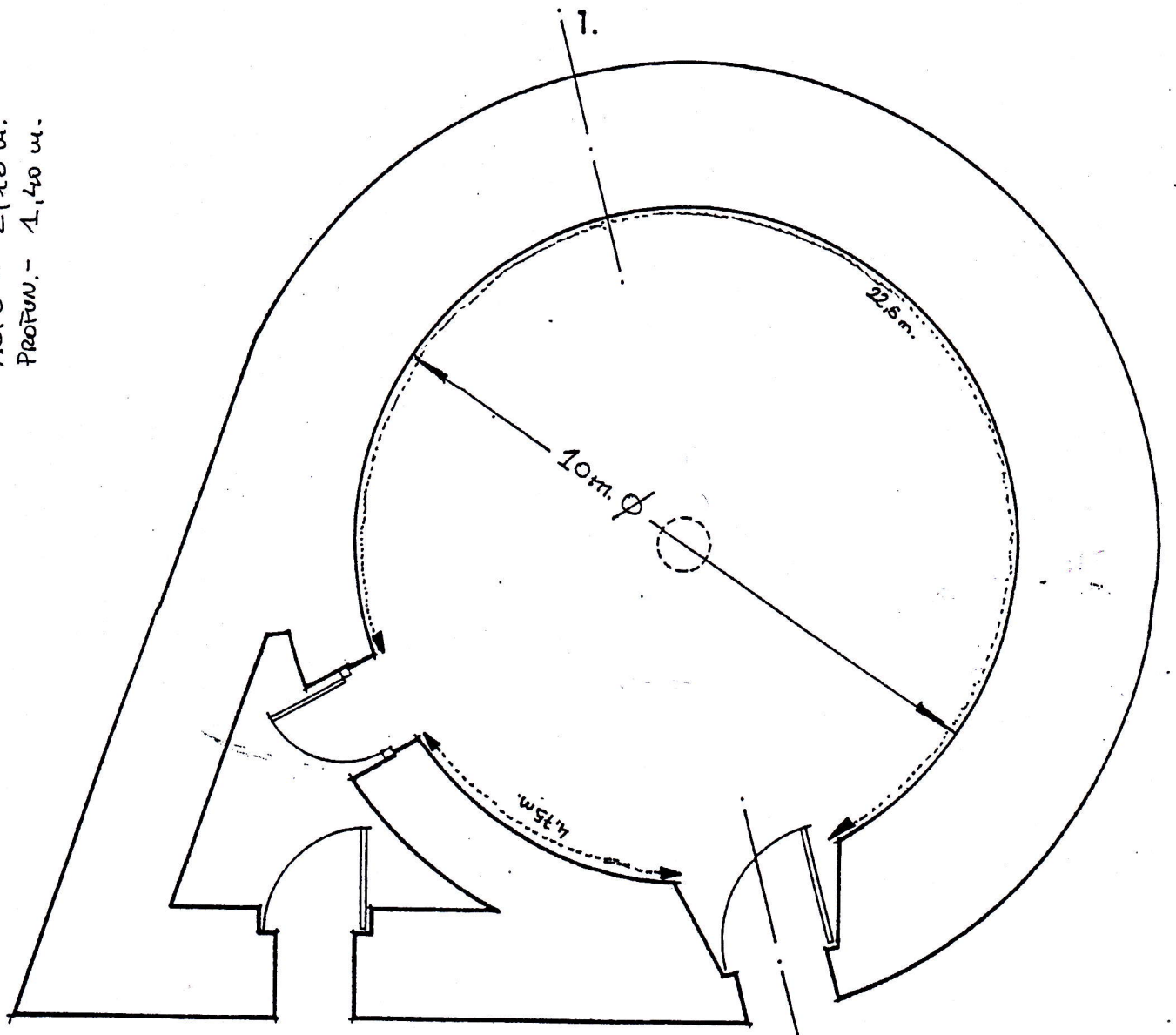


SECCION 1-1.

PUERTA INTERIOR : ANCHO - 1 m.
ALTO - 1,85 m.

PUERTA PRINCIPAL : ANCHO - 1,40 m.
ALTO - 2,10 m.
PROFUND. - 1,40 m.



HORNO - LABEA

- PLANTA.



ESCALA 1:100.